

## FDMF / RZF Inverter Ducted Ceiling Concealed Air Conditioner

داکت اسپلیت اینورتر فوق کم مصرف



A++



تکنولوژی  
ژاپن

NEW  
2022

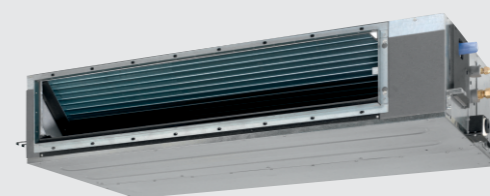
### سری جدید داکت اسپلیت های اینورتر دایکین

داکت اسپلیت دایکین همواره با ویژگی هایی همچون کیفیت بالا، عملکرد بهینه، صرفه جویی واقعی در مصرف انرژی و ارائه راهکارهایی برای تامین راحتی و آسایش بیشتر کاربران شناخته شده است.

مصرف انرژی داکت اسپلیت اینورتر جدید دایکین تا ۵۰ درصد کاهش یافته و بازدهی بالاتری تا دمای +۵۲ درجه سانتیگراد دارد. قابلیت تنظیم فشار هوای خروجی از طریق کنترلر دیواری و پمپ درین فابریک به همراه برد خنک شونده و سیستم عیب یاب خودکار، از دیگر ویژگی های این مدل هستند.

## جهان خورجیما

نماینده رسمی دایکین ژاپن در ایران



FDMF18-30AVMK



RZF18-30AVMK



MADOKA

## FDMF / RZF

داکت اسپلیت اینورتر فوق کم مصرف

Inverter Ducted Ceiling  
Concealed Air Conditioner



		INDOOR	FDMF18AVMK	FDMF24AVMK	FDMF30AVMK	FDMF36AVMK	FDMF48AVMK	FDMF54AVMK	
		OUTDOOR	RZF18AVMK	RZF24AVMK	RZF30AVMK	RZF36AVMK	RZF48AVMK	RZF54AVMK	
SET	Technology		Inverter						
	Refrigerant		R-32						
	Power Supply	V/p/Hz	220-240V/1ph/50-60Hz				380-415V/3ph/50-60Hz		
	Cooling T1 35°C (Nominal) 50Hz	Capacity	Btu/h	18,000	24,000	30,000	36,000	48,000	54,000
		Capacity	kW	5.28	7.03	8.79	9.96	14.07	15.83
		EER	(Btu/h)/W	13.00	12.40	12.40	12.14	12.0	12.0
		PI	kW	1.385	1.935	2.419	2.800	4.000	4.500
	Cooling T2 48°C 50Hz	Capacity	Btu/h	13,200	13,600	20,600	20,600	41,000	43,000
		Capacity	kW	3.87	3.99	6.04	6.04	12.00	12.60
		EER	(Btu/h)/W	9.43	10.46	9.10	9.10	8.20	8.30
PI		kW	1.400	1.300	2.264	2.264	5.000	5.200	
INDOOR	Dimensions	HxWxD	300 x 1000 x 700		300 x 1400 x 700		400 x 1500 x 800		
	Airflow	H/M/L	cfm	635/530/441	812/689/565	1130/953/795	1412/1200/989	1589/1448/1306	
	Sound Pressure Level	H/M/L	dB(A)	33/29/26	38/36/34	38/34/32	44/39/35	45/41/37	
	Weight		kg	34	35	45		59	
	Rated ESP	H	Pa	30		50		100	
	Maximum ESP	H	Pa	50		80	100		
OUTDOOR	Dimensions	HxWxD	595 x 845 x 300		990 x 940 x 320		870 x 1100 x 520		
	Sound Pressure	H	dB(A)	48	50	51		57	
	Weight		kg	40	60	61	60	61	
	Compressor Type		Hermetically Sealed Swing Inverter Type						
	Pipe Connections	Liquid	mm	9.5					
			inch	3/8					
		Gas	mm	15.9					
			inch	5/8					
	Piping Lengths	Total	m	50					
		Elevation	m	30					
Chargeless		m	15		30		15		
Operating Range	Max (Cooling)	CDB	52						



## جهان خورجیما

نماینده رسمی فروش و خدمات پس از فروش دایکین ژاپن در ایران  
کولرگازی، داکت اسپلیت و سیستم پیشرفته اسپلیت مرکزی

دفتر مرکزی: تهران، خیابان فیاضی (فرشته)، خیابان بیدار، پلاک ۵ (برج جم)، طبقه ۴، واحد ۲۴  
دفتر خدمات پس از فروش: تهران، یوسف آباد، خیابان اسدآبادی، بالاتر از خیابان ۶۳، پلاک ۴۸۵، طبقه ۴، واحد ۴۳  
نمایشگاه دائمی: تهران، بزرگراه فتح، ۴۵ متری زرن، شادآباد، مجتمع تجاری آواجنرال، واحد ۱۱۵

۰۲۱ ۷۲۳۱۵  
۰۲۱ ۸۷۷۰۰۰۴۳  
Jtrac.ir Daikin iran



شرکت جهان تهویه ریما فعالیت خود را از سال ۱۳۸۵ آغاز نموده و یکی از اولین مجموعه‌های ارائه‌دهنده سیستم‌های تهویه مطبوع داکت اسپلیت با برترین برندهای آمریکایی نظیر Rheem و Goodman در ایران می‌باشد. این مجموعه در سال ۱۳۹۰ با اخذ نمایندگی رسمی فروش و خدمات پس از فروش محصولات دایکین (DAIKIN) ژاپن، گام دیگری در تحول سیستم‌های تهویه مطبوع در کشورمان برداشته و این برند را به ایرانیان معرفی نمود.

استفاده از نرم‌افزارهای پیشرفته و انحصاری دایکین در انتخاب ظرفیت‌های مناسب سیستم تهویه و طراحی کانال‌های هوا و لوله‌کشی‌های مربوطه، همچنین بهره‌گیری از نیروهای کارآموده و گروه‌های نصب مجرب که توسط مدرسین دوره دیده در کمپانی دایکین، آموزش دیده‌اند، موجب ارائه استاندارد در مقیاس جهانی در بخش خدمات پس از فروش شرکت جهان تهویه ریما گردیده است.

هم اکنون مجموعه جهان تهویه ریما با تجربه بیش از یک دهه فعالیت خود در بازار تهویه مطبوع ایران و کارنامه بلند بالای پروژه‌های موفق، سیستم‌های تهویه مطبوع کمپانی دایکین (Daikin) ژاپن را به صورت مستقیم به بازار عرضه می‌نماید.

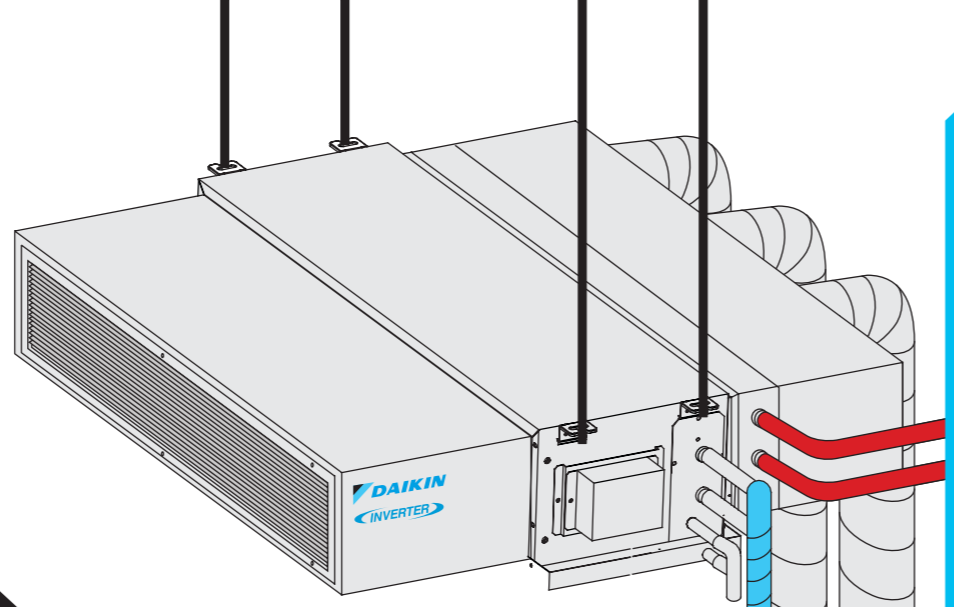
تمامی محصولات عرضه شده توسط این شرکت دارای ضمانت (گارانتی) و خدمات پس از فروش طبق ضوابط و استانداردهای کمپانی دایکین (Daikin) ژاپن می‌باشند. همچنین مشاوره رایگان در محل پروژه توسط کارشناسان دوره دیده و ارائه راه‌حل‌های کارآمد و مناسب در زمینه انتخاب تجهیزات تهویه مطبوع، از جمله خدمات ارائه شده در این مجموعه است.

## دایکین

### تجربه تهویه مطبوع

همراه با استانداردهای جهانی:

- مشاوره مهندسی
- کیفیت برتر محصولات
- نصب و راه‌اندازی
- خدمات پس از فروش



**۱ اینورتر فوق کم مصرف A++**  
دایکین از نظر میزان مصرف انرژی برق، پیشنهادی مقرون به صرفه را به شما ارائه داده و اعداد واقعی در جدول مشخصات فنی داکت اسپلیت دایکین، نوید مصرف کم همراه با کارایی فوق العاده را به شما می‌دهد. کمپرسور اینورتر فوق کم مصرف دایکین تا ۵۰ درصد صرفه جویی در مصرف انرژی نسبت به مدل‌های دور ثابت را نوید می‌دهد.

**۲ موتور فن DC کم صدا**  
یونیت داخلی دایکین با موتور فن DC بسیار کم صدا بوده و صدای یونیت خارجی آن برای همسایه‌ها و اتاق‌های نزدیک آزاردهنده نیست.

**۳ کویل آب‌گرم مسی**  
کویل گرمایشی مورد استفاده در داکت اسپلیت دایکین، ساخت کارخانه تولیدی جهان تهویه جم است و به منظور بالا بردن راندمان گرمایش، یک شیر هواگیری هم در آن تعبیه شده است. عمق بسیار کم این کویل، امکان نصب آن در فضاهای بسیار باریک را میسر می‌سازد.

**۴ پرتاب باد طولانی**  
با توجه به فشار استاتیکی بالا در یونیت داخلی دایکین، هوای مطبوع می‌تواند به دورترین نقاط در فضای مورد نظر شما برسد. این ویژگی امکان کانال‌کشی طولانی در فضاهای با متراژ بالا را نیز امکان‌پذیر می‌نماید.



تولیدکننده شماره یک جهان در صنعت تهویه مطبوع

DAIKIN COMFORT PROMISE

### ۵ آسایش و راحتی بیشتر

حالت‌های مختلف عملکرد دستگاه دایکین، راحتی و آسایش بیشتری را برای شما به ارمغان می‌آورد.

< حالت Turbo، محیط را سریع‌تر از حالت عادی به دمای مدنظر می‌رساند.  
< حالت Sleep، با تنظیم مرحله‌ای دمای محیط در شب، موجب خوابی راحت و آسوده می‌شود.

< حالت Dry، برای پایین آوردن درصد رطوبت محیط استفاده می‌شود.

### ۶ شروع به کارکرد اتوماتیک، پس از قطع برق

در هنگام قطع ناگهانی برق، سیستم می‌تواند به صورت اتوماتیک با آخرین تنظیمات موجود در حافظه‌اش مجدداً راه‌اندازی شود.

### ۷ فیلتر تصفیه هوای نانو

فیلتر تصفیه هوای قابل شستشوی دایکین در مسیر هوای برگشت دستگاه نصب شده و از ورود گرد و غبار و عوامل خارجی موجود در هوا به فضای داخلی جلوگیری می‌نماید.

### ۸ قابلیت لوله‌کشی تا ۵۰ متر

امکان لوله‌کشی طولانی بین یونیت داخلی و خارجی (تا ۵۰ متر افقی و ۳۰ متر عمودی) محدودیت در نصب و راه‌اندازی را تا حد زیادی از بین برده و به کارفرما و پیمانکار انعطاف فراوانی در پروژه می‌دهد.

### ۹ گاز مبرد R-32

علاوه بر بی‌خطر بودن این مبرد برای لایه اوزون، میزان تاثیرگذاری مبرد R-32 در گرمایش زمین نیز تنها یک سوم مبرد R-410a است.

### ۱۰ کمپرسور تروپیکال

کمپرسور تروپیکال (حاره‌ای) دایکین قابلیت کارکرد در شرایط سخت آب و هوایی با رطوبت بالا و تا حداکثر دمای ۵۲ درجه سانتیگراد را دارد.

### ۱۱ استاندارد ضدخوردگی قطعات

دایکین به واسطه فین‌های طلایی کارشده روی مبدل حرارتی آلومینیومی موجود در یونیت خارجی، از پوسیدگی حتی در شرایط بسیار سخت آب و هوایی نظیر جزیره کیش و بندرعباس جلوگیری نموده و همواره دوامی طولانی را در کنار سرمایه‌اش مطبوع در اختیار کاربر قرار می‌دهد.

## دایکین

بهترین انتخاب برای تغییر

